

**vtech**<sup>®</sup>  
baby

Manuale di istruzioni

# Baby chiavi multiattività



# INTRODUZIONE

Grazie per aver acquistato le **Baby chiavi multiattività** di **VTech®**.  
Le chiavi accompagnano il tuo bambino nelle sue prime scoperte e lo incoraggiano a dire le sue prime parole!

I vari elementi da manipolare stimolano tutti i suoi sensi e contribuiscono allo sviluppo della sua motricità fine e globale. Il sensore di movimento riproduce suoni realistici e divertenti ogni volta che si scuotono le chiavi!

Luce  
lampeggiante

Sensore di  
movimento

Rullo  
colorato

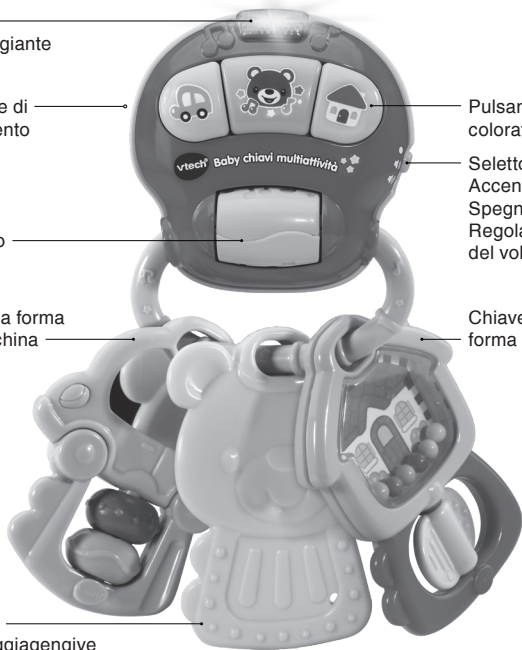
Chiave a forma  
di macchina

Chiave  
massaggiagengive

Pulsanti  
colorati

Selettore  
Accensione/  
Spegnimento/  
Regolazione  
del volume

Chiave a  
forma di casa



# CONTENUTO DELLA CONFEZIONE

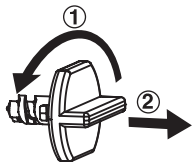
- **Baby chiavi multiattività di VTech®**
- Guida rapida

## AVVERTENZA:

Per la sicurezza del tuo bambino, rimuovi tutti gli elementi dell'imballaggio come nastri adesivi, buste e fogli di plastica, fascette, etichette di imballaggio, clip di plastica, cavi e viti. Non fanno parte del giocattolo.

**Nota:** leggere e conservare questo manuale di istruzioni perché contiene informazioni importanti.

## Per rimuovere le clip dalla scatola:

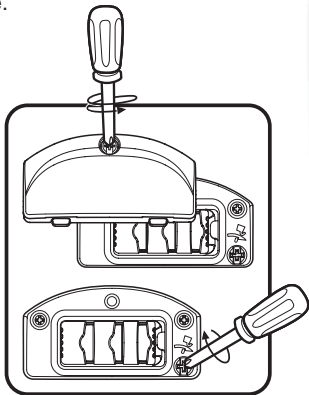


- ① Ruota in senso antiorario la clip che fissa il giocattolo alla scatola.
- ② Rimuovi ed elimina la clip di plastica.

# ALIMENTAZIONE

## RIMOZIONE E INSTALLAZIONE DELLE BATTERIE

1. Assicurarsi che il dispositivo sia spento prima di inserire le batterie.
2. Individuare il coperchio delle batterie sul retro del dispositivo. Usare un cacciavite per allentare la vite e quindi aprire il coperchio della batteria.
3. Sbloccare il vano contenente le batterie ruotando la vite in senso orario con un cacciavite. Rimuovere la custodia per poter sostituire le batterie.
4. Installare 3 batterie LR44 nuove seguendo lo schema all'interno dello scomparto delle batterie.
5. Riposizionare la custodia della batterie nel vano apposito e serrare la vite.
6. Riposizionare il coperchio del vano batterie e assicurarsi che la vite sia ben stretta.



## ATTENZIONE!



Include batteria a bottone.

Una batteria a bottone può causare gravi lesioni interne se ingerita o posta all'interno di qualsiasi parte del corpo. La singola batteria è pericolosa, non ingerire o inserire all'interno di qualsiasi parte del corpo.

## **ATTENZIONE:**

È necessaria la presenza di un adulto per l'installazione delle batterie.

Tenere le batterie lontano dalla portata dei bambini.

Le operazioni di inserimento e sostituzione delle batterie devono essere effettuate da un adulto.

Non cercare di aprire le batterie.

Le batterie devono essere sostituite da un adulto.

## **IMPORTANTE: INFORMAZIONI SULLE BATTERIE**

- Le batterie devono essere inserite rispettando la corretta polarità. (+ e -)
- Batterie nuove e usate non devono essere mischiate.
- Diversi tipi di batterie (alcaline, standard carbon-zinc o ricaricabili) non devono essere mischiate.
- Sono raccomandate solo batterie dello stesso tipo o equivalenti.
- I morsetti di alimentazione non devono essere cortocircuitati.
- Togliere le batterie dal dispositivo se si intende riporlo per un lungo periodo.
- Le batterie scariche devono essere rimosse dal giocattolo.
- Le batterie scariche devono essere gettate negli appositi contenitori. Non gettare le batterie nel fuoco, potrebbero esplodere o perdere liquido.

## **BATTERIE RICARICABILI**

- Le batterie ricaricabili (se removibili) devono essere rimosse dal giocattolo prima di essere ricaricate.
- Le batterie ricaricabili devono essere ricaricate sotto la supervisione di un adulto.
- Le batterie non ricaricabili non devono essere ricaricate.

## INFORMAZIONI PER GLI UTENTI DI APPARECCHI ELETTRICI (DIRETTIVA 2012/19/UE)

Il simbolo del cassonetto barrato segnala che l'apparecchiatura alla fine della propria vita utile non è un rifiuto generico urbano e il consumatore dovrà conferirla alle piazzole rifiuti speciali del proprio comune di residenza oppure a) riconsegnarla al rivenditore all'atto dell'acquisto di una nuova AEE ai sensi dell'articolo 5, comma b, in ragione di 1 per 1, b) è previsto invece il conferimento gratuito senza alcun obbligo di acquisto per i RAEE di piccolissimo volume (dimensioni esterne inferiori a 25cm in negozi al dettaglio con superficie di vendita di AEE di almeno 400m<sup>2</sup>) ai sensi dell'articolo 5, comma c. Il corretto conferimento del rifiuto contribuisce a evitare possibili effetti negativi sull'ambiente e sulla salute, favorendo inoltre il riutilizzo e/o riciclo dei materiali di cui è composta l'apparecchiatura. Lo smaltimento abusivo del prodotto da parte dell'utente comporta l'applicazione delle sanzioni di cui alla corrente normativa di legge. Per maggiori informazioni relativamente alla raccolta dei rifiuti speciali, contattare le autorità locali competenti.



## INFORMAZIONI SUL RICICLAGGIO DELLE BATTERIE

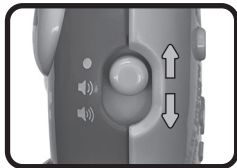
Aiuta l'ambiente smaltendo le batterie in maniera responsabile. Il simbolo del bidone della spazzatura con la croce indica che le batterie non devono essere smaltite insieme al resto dei comuni rifiuti domestici, in quanto potrebbero contenere sostanze potenzialmente dannose per l'ambiente e la salute. Rimuovere le batterie scariche dal giocattolo e conferirle negli appositi punti di raccolta.



# CARATTERISTICHE

## 1. Selettore Accensione/Spegnimento/ Regolazione del volume

Per accendere il giocattolo, sposta il **Selettore Accensione/Spegnimento/Regolazione del volume** su **Volume alto** ( 🔊 ) o **Volume basso** ( 🔊 ). Si sentiranno una canzone, una frase e dei suoni divertenti. Per spegnere il giocattolo, sposta l'interruttore su **Spegnimento** ( ● ).



## 2. Spegnimento automatico

Per preservare la durata della batteria, il dispositivo si spegne automaticamente dopo circa 30 secondi di inutilizzo. Per riaccenderlo, premi un qualsiasi pulsante.

### NOTA :

Se il giocattolo si spegne ripetutamente mentre il bambino gioca o se l'intensità della luce diminuisce, ti consigliamo di sostituire le batterie con batterie nuove.

# ATTIVITÀ

## 1. Pulsanti colorati

Premi i pulsanti colorati per ascoltare delle simpatiche frasi, canzoni e melodie.

Il **pulsante con la macchina** riproduce suoni realistici della macchina e frasi divertenti.

Il **pulsante con l'orsetto** riproduce simpatiche frasi dell'amico orsetto.

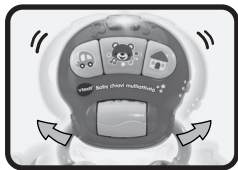
Il **pulsante con la casa** riproduce i suoni realistici delle chiavi e simpatiche frasi.

Premendo i pulsanti si imparano anche i colori e vengono riprodotte delle orecchiabili melodie. Se si scuotono le chiavi quando viene riprodotta una melodia, il sensore di movimento integrato riproduce dei suoni divertenti.



## 2. Sensore di movimento

Il sensore di movimento integrato riproduce dei suoni realistici e divertenti ogni volta che si scuotono le chiavi. La luce lampeggia al ritmo dei suoni.



## 3. Rullo colorato

Girando il rullo colorato, il tuo bambino sviluppa la sua motricità fine.





#### 4. Chiave a forma di casa

La **chiave a forma di casa** ha delle perline da scuotere. Facendo girare il disco posto sotto la casa, il tuo piccolo sviluppa la sua motricità fine.



#### 5. Chiave a forma di macchina

La **chiave a forma di macchina** ha uno specchio che incoraggia la scoperta di sé. I dischi posti sotto la macchina contribuiscono allo sviluppo della motricità fine del tuo bambino.



#### 6. Chiave a forma di orsetto

Questa morbida **chiave a forma di orsetto** è un massaggiagengive che aiuta ad alleviare la fase della dentizione del tuo bambino.



# TESTI DELLE CANZONI

## Canzone 1

Il cielo è blu,  
C'è anche il sole,  
Prendi le chiavi e partiamo insieme!

## Canzone 2

Con le chiavi accendiamo la macchina,  
Vroom Vroom Vroom  
Vroom Vroom Vroom  
Facciamo un giro, che bello dai  
Ci divertiamo insieme!

## Canzone 3

Casa dolce casa,  
Oh che bello ritornare,  
Con le chiavi posso entrare  
E posso riposare

# MANUTENZIONE

1. Per pulire il prodotto usare un panno leggermente umido. Non usare solventi o prodotti corrosivi.
2. Evitare l'esposizione prolungata del giocattolo alla luce solare o altra fonte di calore.
3. Rimuovere le batterie quando il giocattolo non è in uso per un lungo periodo.
4. Questo giocattolo è realizzato con materiali durevoli e resistenti. Tuttavia, evitare di urtarlo contro superfici dure e di esporlo a umidità.

# IN CASO DI PROBLEMI

Se per qualsiasi motivo il giocattolo dovesse smettere di funzionare, seguire i seguenti passaggi:

1. Spegnerne il giocattolo.
2. Rimuovere le batterie.
3. Lasciare riposare il giocattolo per alcuni minuti, quindi reinserire le batterie.
4. Riaccendere il giocattolo, ora è pronto per funzionare di nuovo.
5. Se il giocattolo continua a non funzionare, sostituire le batterie con batterie nuove.

Se il problema persiste, contattare il servizio clienti.

## Hai bisogno di aiuto con i nostri prodotti?

[www.vtech.it](http://www.vtech.it) sezione Assistenza

## Vuoi consultare le nostre condizioni di garanzia?

[www.vtech.it](http://www.vtech.it) sezione Garanzia



***Scopri tutti i nostri prodotti sul  
nostro sito:***

***www.vtech.it***

